



SHIVAKI®

ХОЛОДИЛЬНИК

**SHRF-230DW
SHRF-230DS**

EAC

ИНСТРУКЦИЯ ПО ЭКСПЛУАТАЦИИ



SHIVAKI®

Уважаемый покупатель!

Мы благодарны Вам за то, что Вы остановили свой выбор на продукции нашей компании. Техника «SHIVAKI» отвечает высоким мировым стандартам и будет долго и надежно служить Вам в течение длительного времени.

Компания SHIVAKI старается сделать так, чтобы все наши покупатели оставались довольны своим приобретением и уровнем оказываемого сервиса.

Каждому обладателю техники «SHIVAKI» гарантируется **расширенный** сервисный пакет обслуживания. Купив продукцию нашей компании, Вы автоматически можете:

- или стать участником проводимой в настоящее время Акции на технику SHIVAKI,
- или получить 6 месяцев дополнительного гарантийного обслуживания,
- или участвовать в проводимом регулярно розыгрыше призов от компании SHIVAKI,
- и многое другое...

Для этого достаточно посетить интернет-сайт: www.product-registration.eu и осуществить регистрацию купленной Вами продукции. Мы ценим Ваше личное время, поэтому сделали так, чтобы регистрация заняла не более 4 минут.

Компания «SHIVAKI» помнит и заботится о своих потребителях, постоянно совершенствуя свою продукцию: телевизоры, холодильники, пылесосы, микроволновые печи, кондиционеры, телефоны и неуклонно повышает уровень сервисного обслуживания и поддержки покупателей.

Поздравляем! Вы выбрали достойное Вас, надежное и по последнему слову техники совершенное произведение «SHIVAKI».

С уважением,
President

Mohmish Mada

“SHIVAKI (JAPAN) IND. LTD”



1. Предупреждения о соблюдении техники безопасности	3
2. Установка	4
2.1. Расположение	4
2.2. Смена направления открытия дверцы	4
2.3. Требования к окружающему пространству	7
2.4. Выравнивание холодильника	7
2.5. Чистка перед использованием	8
2.6. Советы по технике безопасности	8
2.7. Внутренние детали	8
3. Краткие сведения о приборе	9
4. Эксплуатация	9
4.1. Включение холодильника	9
4.2. Шум внутри холодильника	10
4.3. Советы по хранению продуктов питания в холодильнике	10
5. Чистка	10
5.1. Размораживание	10
5.2. Чистка холодильника внутри и снаружи	10
5.3. Советы по чистке холодильника	10
6. Техническое обслуживание	10
6.1. Замена источника внутреннего света	10
6.2. Правила транспортировки холодильника	11
6.3. Сервисное обслуживание	11
6.4. Выключение холодильника на долгий период времени	11
7. Устранение неисправностей	11
7.1. Советы при нагревании холодильника	11
8. Советы по экономии энергии	12
9. Утилизация	12
10. Технические характеристики	13
11. Список технических центров	14

1. ПРЕДУПРЕЖДЕНИЯ О СОБЛЮДЕНИИ ТЕХНИКИ БЕЗОПАСНОСТИ

- 1) **ПРЕДУПРЕЖДЕНИЕ** — Следите за тем, чтобы воздух свободно проходил через вентиляционные отверстия в приборном кожухе или встроенном корпусе.
- 2) **ПРЕДУПРЕЖДЕНИЕ** — Не используйте механические приспособления или другие средства, чтобы ускорить процесс размораживания, за исключением рекомендованных производителем.
- 3) **ПРЕДУПРЕЖДЕНИЕ** — Старайтесь не повредить электросхему холодильника.
- 4) **ПРЕДУПРЕЖДЕНИЕ** — Не используйте электроприборы внутри отделов для хранения пищи, за исключением рекомендованных производителем.
- 5) Холодильник необходимо отключать от сети после использования и перед выполнением пользовательского тех.обслуживания.
- 6) Данный электроприбор может использоваться детьми с 8 лет и старше, а также людьми с ограниченной физической чувствительностью или умственными способностями или же недостаточным опытом и знаниями в случае, если за ними осуществляется контроль или они были проинструктированы, как нужно использовать холодильник безопасным образом, и осознают его потенциальные опасности. Дети не должны играть с холодильником. Чистка и пользовательское обслуживание не должны совершаться детьми без присмотра взрослых.
- 7) Если шнур электропитания поврежден, его должен заменить производитель, его сервисный агент или другие лица с подобной квалификацией, чтобы избежать опасности.
- 8) Пожалуйста, утилизируйте холодильник согласно местным нормам, поскольку в устройстве используется воспламеняющийся газ и хладагент.
- 9) Пожалуйста, следуйте местным нормам при утилизации холодильника ввиду содержания воспламеняющегося хладагента и взрывоопасного газа. Прежде чем утилизировать холодильник, пожалуйста, снимите двери, чтобы дети не оказались заблокированы в нем.
- 10) Холодильник предназначен для использования в бытовых условиях:
 - кухнях, для персонала в магазинах, офисах и других рабочих зонах;
 - клиентами в отелях, мотелях и других видах жилья;
 - в гостиницах;
 - для ресторанной деятельности и других нерозничных целей.
- 11) Не храните взрывные вещества, такие как аэрозоли с воспламеняющимися компонентами внутри холодильника.



ЗА ИСКЛЮЧЕНИЕМ СПЕЦИАЛЬНО ОБУЧЕННОГО ПЕРСОНАЛА, ВЫПОЛНЕНИЕ СЕРВИСНОГО ОБСЛУЖИВАНИЯ ИЛИ РЕМОНТА, ВКЛЮЧАЮЩЕЕ В СЕБЯ СНЯТИЕ КРЫШКИ КОРПУСА, ПРЕДСТАВЛЯЕТ ОПАСНОСТЬ ДЛЯ ВСЕХ.



ЧТОБЫ ИЗБЕЖАТЬ РИСКА УДАРА ЭЛЕКТРИЧЕСКИМ ТОКОМ, НЕ ПЫТАЙТЕСЬ ОТРЕМОНТИРОВАТЬ ПРИБОР САМОСТОЯТЕЛЬНО.

2. УСТАНОВКА

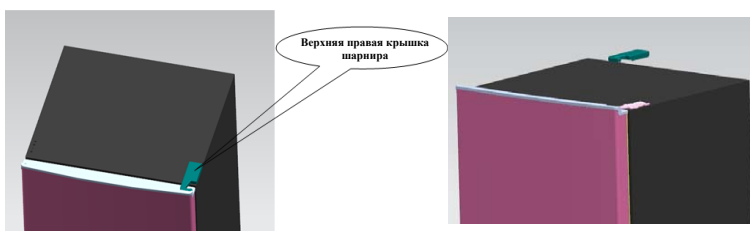
2.1. Расположение

При выборе места для вашего холодильника, вам необходимо убедиться, что поверхность твердая и ровная, а комната хорошо проветривается. Не устанавливайте холодильник рядом с источниками тепла, например, плитой, паровым котлом или батареей. Также необходимо избегать попадания на прибор прямых солнечных лучей, поскольку это увеличивает потребление энергии. Чрезмерно низкие температуры окружающей среды могут также послужить причиной нарушения работы холодильника. Данный электроприбор не предназначен для использования в гараже или установки вне помещения. Не накрывайте холодильник никакой тканью.

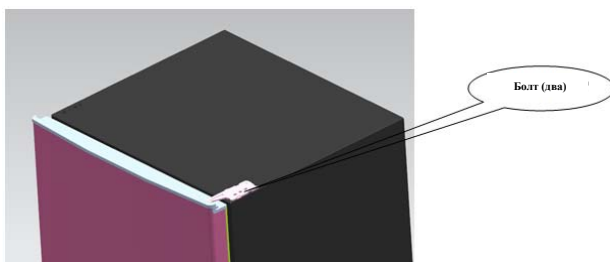
При установке холодильника, убедитесь, что расстояние до прибора с каждой стороны составляет не менее 10 см. от стены и не менее 30 см. сверху.

2.2. Смена направления открытия дверцы

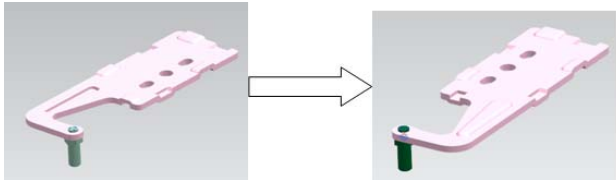
- 1) Снимите верхнюю правую крышку шарнира.



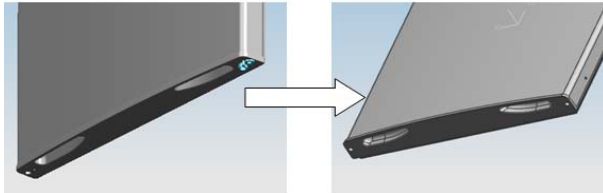
- 2) Открутите болты, удерживающие верхний шарнир при помощи крестообразной отвертки.



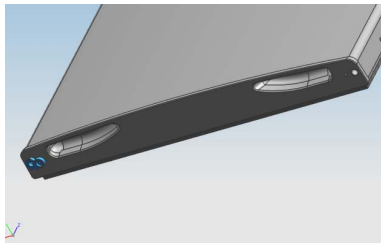
- 3) Переместите верхний шарнир и ограничительный блок дверцы, а также подшипник дверцы на другую сторону.
 - A. Открутите гайку со штуцером. Снимите шайбу, затем переместите осевые крепления на другую сторону и зафиксируйте.



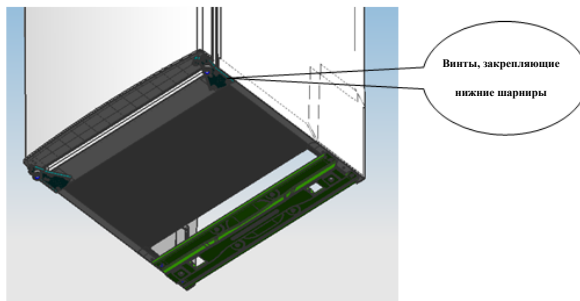
В. Снимите ограничитель дверцы.



С. Снимите еще один ограничитель, с винтовым креплением на дверце.

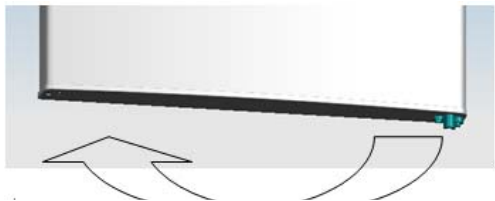


4) Отверните болты, фиксирующие нижние шарниры, при помощи плоской отвертки.

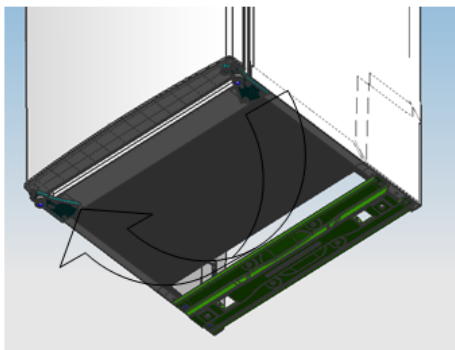


Примечание: холодильная камера не должна быть наклонена более, чем на 45 градусов.

5) Замените несущий подшипник дверцы и ограничитель.



- 6) Переместите нижние боковые шарниры на другую сторону и зафиксируйте винтами.

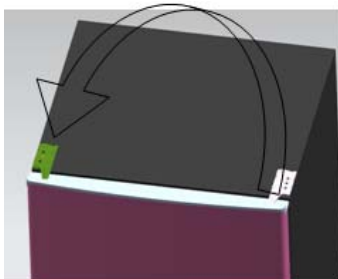


- 7) Замените средний шарнир.

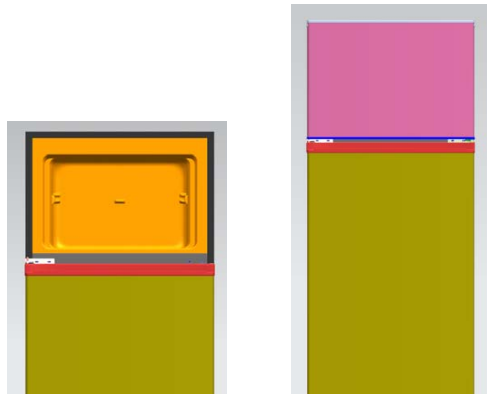


- 8) Установите нижнюю часть двери в правильное положение, зафиксируйте средний шарнир.

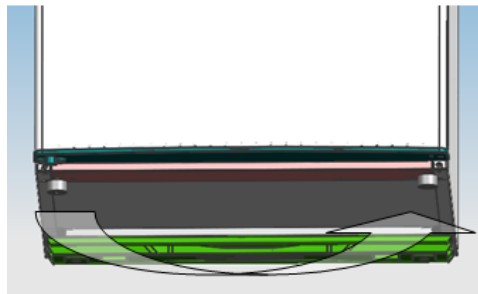
- 9) Замените верхний шарнир.



- 10) Зафиксируйте верхнюю часть двери в правильном положении, зафиксируйте верхний шарнир и наденьте крышку.



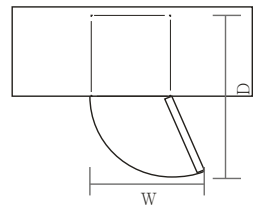
- 11) Установите четыре винтовые заглушки и две скобы в соответствующее положение.
 - Убедитесь, что холодильник отключен от электросети и пуст.
 - Установите две регулировочные ножки в их самое высокое положение.
- 12) Переместите регулятор уровня на другую сторону и отрегулируйте, чтобы зафиксировать уровень холодильного шкафа.



2.3. Требования к окружающему пространству

Вокруг холодильника должно быть достаточно свободного пространства, чтобы дверца могла полностью открываться, как показано на рисунке.

ШхГ(WxD) $\geq 902 \times 1052$ мм



2.4. Выравнивание холодильника

Чтобы выровнять холодильник, отрегулируйте положение регулировочных ножек спереди.

Если холодильник не будет выровнен соответственным образом, то дверца прибора не будет закрываться надлежащим образом.

Убедитесь, что ножки касаются поверхности пола, прежде чем начать использование холодильника.

2.5. Чистка перед использованием

Протрите внутреннюю часть холодильника тканью, смоченной теплым раствором воды и мягкодействующего моющего средства. Затем вытрите ее насухо сухой тканью. Вымойте полки и ящик для хранения овощей и фруктов теплой мыльной водой, а затем полностью высушите, прежде чем помещать их в холодильник. Если вы хотите получить более подробные сведения, обратитесь к разделу «Чистка».

2.6. Советы по технике безопасности

Старайтесь ни при каких условиях не повреждать шнур питания, чтобы гарантировать безопасность использования прибора, не включайте холодильник в сеть, если шнур поврежден или розетка изношена.

Не помещайте в холодильник воспламеняющиеся, взрывные, летучие или легко подверженные коррозии предметы, чтобы избежать порчи продуктов или возникновения пожара.

Не размещайте легко воспламеняющиеся предметы рядом с холодильником во избежание возникновения пожара.

Данный прибор относится к холодильникам бытового использования и должен использоваться только для хранения продуктов питания. Согласно национальным стандартам, бытовые холодильники не должны использоваться для других целей, например, хранения крови, наркотиков или биологических продуктов.

Не храните в морозильной камере бутылки или герметичные упаковки, такие, как бутылочное пиво или герметичные контейнеры с жидкостью, чтобы предотвратить возникновение утечек и других протечек.

Прежде чем поместить какие-либо продукты питания в холодильник, необходимо включить его и подождать 24 часа, чтобы удостовериться, что холодильник работает исправно и для того чтобы температура в приборе упала до нужной отметки. Холодильник не должен быть переполнен.



◆ Прежде, чем включить в сеть

Необходимо проверить, что розетка совместима с разъемом шнура холодильника.

◆ Не включайте холодильник в течение двух часов после перемещения.

2.7. Внутренние детали

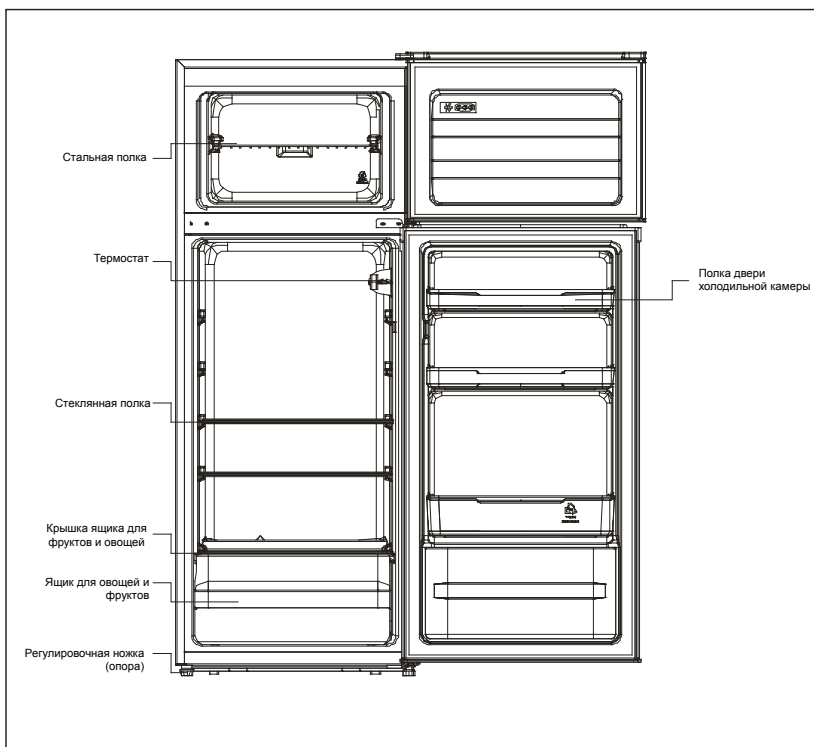
Различные стеклянные или пластмассовые детали для хранения продуктов идут в комплекте с холодильником – комплектность может меняться в зависимости от модели.

Вам всегда нужно размещать одну из полноразмерных стеклянных полок на самые нижние направляющие, поверх ящиков для фруктов и овощей, и поддерживать ее в этом положении.



Пользователь может убрать одну или более полок или ящиков для удобства при ежедневном использовании прибора.

3. КРАТКИЕ СВЕДЕНИЯ О ПРИБОРЕ



* Все изображения в данной инструкции по эксплуатации даны только в целях ознакомления.

4. ЭКСПЛУАТАЦИЯ

4.1. Включение холодильника

- ◆ Кнопка выбора температуры находится на правой стенке внутренней поверхности холодильника
Кнопка "Off": Выключение холодильника
Кнопка "Min": Наименее холодная температура
Кнопка "Med": Нормальный режим (подходит для большинства ситуаций)
Кнопка "Max": Максимально низкая температура
- ◆ При высоких температурах окружающей среды, например, в жаркие летние дни, может потребоваться установить термостат в положение "Max" для получения максимально низкой температуры. Это может привести к непрерывной работе компрессора для поддержания низкой температуры внутри холодильной камеры.
- ◆ При первой установке холодильника, установите температуру на нормальный режим в позицию "Med". Подождите необходимое время (до 24 часов), чтобы температура в холодильнике полностью снизилась, прежде чем помещать продукты. Кнопки термостата контролируют температуру. Когда нажата кнопка OFF, холодильник не работает.

4.2. Шум внутри холодильника!

Вы можете заметить, что ваш холодильник производит необычные шумы. Большинство из них абсолютно нормальны при работе холодильника, но вам нужно знать о них!

Эти шумы вызваны циркуляцией охлаждающей жидкости в системе охлаждения. Это не сбой в работе и этот шум никак не влияет на работу холодильника. Этот шум говорит о работе двигателя компрессора, который перекачивает хладагент по всей системе.

4.3. Советы по хранению продуктов питания в холодильнике

- ◆ Храните продукты питания в контейнерах.
- ◆ Оставляйте свободное место вокруг продуктов, чтобы внутри холодильника мог циркулировать воздух.
- ◆ Чтобы избежать распространения запахов и высыхания продуктов питания, упаковывайте или накрывайте отдельно каждый продукт. Нет необходимости заворачивать фрукты и овощи.
- ◆ Всегда дайте предварительно приготовленной пищи остыть, прежде чем помещать в холодильник. Это поможет поддерживать внутреннюю температуру холодильника.
- ◆ Чтобы предотвратить утечку холодного воздуха из холодильника, постарайтесь реже открывать дверцу холодильника.

5. ЧИСТКА

5.1. Размораживание

Автоматическое размораживание для предотвращения образования наледи в холодильнике.

5.2. Чистка холодильника внутри и снаружи

- ◆ Извлеките все полки и ящики из прибора. Чтобы первым вынуть ящик, сначала уберите нижнюю дверную полку.
- ◆ Протрите внутреннюю часть холодильника тканью, смоченной теплым раствором воды и мягкодействующего моющего средства. Затем вытрите ее насухо сухой тканью. Вымойте полки и ящик для хранения овощей и фруктов теплой мыльной водой, а затем полностью высушите, прежде чем помещать их в холодильник.
- ◆ Используйте влажную ткань для чистки холодильника снаружи.
- ◆ Сетка конденсатора на задней стенке холодильника и соседние компоненты могут очищаться пылесосом с насадкой из мягкой щетки.

5.3. Советы по чистке холодильника

На внешней поверхности холодильника может появиться конденсат. Это может случиться при изменении комнатной температуры. Вытрите любые остатки жидкости. Если проблема сохраняется, пожалуйста, обратитесь к профессиональному техническому работнику за консультацией.

6. ТЕХНИЧЕСКОЕ ОБСЛУЖИВАНИЕ

6.1. Замена источника внутреннего света

Лампочка заменяется профессионалами.

6.2. Правила транспортировки холодильника

Придерживайте холодильник по обе стороны или за его опору при передвижении. Ни при каких обстоятельствах нельзя поднимать холодильник, придерживая его за края верхней поверхности.

6.3. Сервисное обслуживание

Сервисное обслуживание должно производиться квалифицированным инженером, необходимо использовать только оригинальные запчасти. Ни при каких обстоятельствах не пытайтесь ремонтировать холодильник самостоятельно. Непрофессиональный ремонт может привести к повреждению или возникновению сильных сбоев в работе холодильника. Обратитесь к высококвалифицированному техническому работнику.

6.4. Выключение холодильника на долгий период времени

Если холодильник не используется в течение долгого периода времени, отсоедините его от сети, уберите из него все продукты и почистите, дверь должна быть открыта во избежание возникновения неприятных запахов.

7. УСТРАНЕНИЕ НЕИСПРАВНОСТЕЙ

Далее приведен список простых неисправностей, которые могут быть устранены пользователем. В случае, если устранить неисправность не удалось, позвоните в отдел послепродажного обслуживания.

Холодильник не работает	Проверьте, подключен ли холодильник к сети; Низкое напряжение в сети; Сбои электричества или электропроводки.
Неприятный запах	Проверьте, нет ли испорченных продуктов в холодильнике; Проверьте, не нужно ли почистить холодильник внутри.
Долго работает компрессор	Это нормально, что холодильник активно работает летом, когда температура окружающей среды выше; Не помещайте слишком много еды в холодильник одновременно; Не размещайте продукты в холодильник, пока они не остыли; Частое открывание дверцы холодильника.
Не горит лампочка холодильника	Проверьте, подключен ли холодильник к сети; Проверьте, не повреждена ли лампочка.
Дверца холодильника не закрывается плотно.	Слишком много продуктов; Холодильник установлен не правильно.
Громкий шум	Проверьте, занимает ли холодильник устойчивое положение; Проверьте правильность установки частей холодильника Возможно возникновение резонанса.

7.1. Советы при нагревании холодильника

- ◆ Холодильник может выделять тепло во время работы, особенно летом, это связано с излучением конденсатора, и это нормальное состояние.
- ◆ Конденсат: конденсат обычно появляется снаружи холодильника и на уплотнениях дверцы при высокой влажности окружающей среды, это нормальное явление, конденсат на приборе нужно протереть сухой тканью.

- ◆ Жужжание: жужжащий звук производится работающим компрессором, особенно при начале и завершении работы.

8. СОВЕТЫ ПО ЭКОНОМИИ ЭНЕРГИИ

Старайтесь не открывать дверцу холодильника слишком часто, особенно в жаркую и влажную погоду. После того, как вы открыли дверь, закройте ее как можно быстрее.

Регулярно проверяйте, достаточная ли циркуляция воздуха вокруг холодильника.

В нормальных температурных условиях установите термостат на среднюю отметку.

Прежде чем помещать в холодильник продукты питания, убедитесь, что они охладились до температуры окружающей среды.

Слой инея и наледи увеличивает потребление энергии, поэтому почистите прибор после того, как слой достигнет 3-5 мм.

Если же конденсат проступает снаружи, то задняя стенка должна всегда очищаться от пыли или других загрязнений.

- ◆ Прибор следует устанавливать в самом прохладном участке помещения вдали от источников тепла, в месте, куда не попадает прямой солнечный свет.
- ◆ Всегда давайте горячей пищи остыть до комнатной температуры, прежде чем помещать в холодильник. Чрезмерная перегрузка холодильника приводит к более долгой работе компрессора.
- ◆ Убедитесь, что вы плотно упаковали продукты, и всегда протирайте контейнеры досуха, прежде чем поставить в холодильник. Это сокращает время охлаждения продуктов в холодильнике.
- ◆ Контейнер для хранения продуктов не должен быть покрыт изнутри алюминиевой фольгой, вощеной бумагой или бумажными салфетками. Такие прокладочные слои препятствуют циркуляции холодного воздуха и не позволяют прибору работать в полную мощь.
- ◆ Организуйте удобное размещение продуктов питания в холодильнике, чтобы сократить количество открывания дверцы и продолжительных поисков нужного продукта.
- ◆

9. УТИЛИЗАЦИЯ

Старые холодильники все еще имеют остаточную ценность. Экологически безопасный метод утилизации сможет гарантировать восстановление и повторное использование ценного сырья. Хладагент вашего холодильника и изоляционные материалы требуют специальных процессов утилизации. Убедитесь, что ни одна из трубок на задней стенке холодильника не повреждена, прежде чем начать утилизацию. Получить самую новую информацию о вариантах утилизации вашего холодильника и упаковки от нового можно в вашем местном консультационном центре.

При утилизации старого холодильника, сломайте все замки и задвижки и снимите дверь в качестве меры предосторожности.

Грамотная утилизация продукта



Грамотная утилизация продукта

Данная маркировка означает, что данный продукт не может утилизироваться вместе с другими бытовыми отходами на территории ЕС. Чтобы предотвратить возможный вред для окружающей среды или человеческого здоровья от неконтролируемой утилизации отходов, подойдите к этому процессу ответственно, чтобы поддержать экологически безопасное повторное использование материальных ресурсов. Чтобы вернуть ваш старый холодильник, пожалуйста, воспользуйтесь системами возврата и вывоза или свяжитесь с магазином, где вы покупали прибор. Они могут забрать холодильник для экологически безопасной переработки.

Для получения более подробной информации, свяжитесь с местной администрацией или магазином, где вы покупали продукт.

10. ТЕХНИЧЕСКИЕ ХАРАКТЕРИСТИКИ

Модель	SHRF-230DW/230DS
Полезный объем	207 л
Объем холодильной камеры	166 л
Объем морозильной камеры	41 л
Номинальное напряжение	220-240 В
Номинальная частота	50 Гц
Климатическое исполнение	N/ST
Хладагент и его количество	R600a / 47 г
Потребляемая мощность	80 Вт
Номинальный ток	0,5 А
Класс энергетической эффективности	A++
Потребление электроэнергии	142 кВт*ч/год
Уровень шума	40 Дб
Вес нетто	41 кг

11. СПИСОК ТЕХНИЧЕСКИХ ЦЕНТРОВ

Название	Адрес	Код города	Телефон
ЦС "Ремонт электронной техники"	г. Азнакаево, ул. Гагарина, 33А	85592	3-00-54
ООО «Рембыттехника»	г. Азов, Ростовская обл., ул. Чехова, д.28	86342	4-14-90
ИП Гладких	г. Анапа, ул. Ленина, д. 153, корп. 5	86-133	53-100; 34-510
Сервис БТ	г. Апатиты, ул. Зинovieва, 22а	81555	66106
Сервис Центр	г. Арамаз, ул. Ленина, д. 18	83147	2-44-83; 2-79-41
Форет	г. Армавир, ул. Халтурина, 107	86137	9-79-99; 3-36-96
ЦС "Мир"	г. Архангельск, ул. Гагарина, д. 1	8182	27-55-51
Сервисный центр 5.25	г. Астрахань, ул. Минусинская, 8	8512	40-80-06; 30-79-62
Эфир	г. Астрахань, ул. Боевая, 72 А	8512	30-10-15; 30-10-14
ООО "Хайтек-Сервисный центр"	г. Астрахань, ул. Н. Островского, 148а, оф. 202	8512	632553, 632530
АСЦ "КРАВТ-СЕРВИС"	г. Балашов, ул. Луначарского, д.102	917	213-17-78
Сервисный центр "Клен"	г. Барнаул, ул. Власихинская, 49а/16	3852	319-912, 256-795
Дюд	г. Барнаул, ул. Пролетарская, 113	3852	63-59-88; 63-94-02; 23-58-20
ИП Криковцев С.А.	г. Барнаул, ул. Льва Толстого, д. 8	3852	24-25-62
ООО «СВ-Мастер»	г. Барнаул, ул. А.Петрова, д. 284	8352	323332, 484211
ИП Мозговская М.Е	г. Белгород, пр-т Б. Хмельницкого, д.137, корп. 3	4722	34-03-22
Белово-Сервис	г. Белово, ул. Железнодорожная, 31 а,б	38452	44100
ИП Десятник Н.В.	г. Белогорск., ул. Ленина, 43	41641	25202
ООО «ПАРУС ПЛЮС»	г. Бийск, пер. Кирова, 8	3854	35-69-70
Лексика-Электроникс	г. Братск, ул. Пионерская, 23/40	3953	45-99-07; 45-98-96
Техсервис	г. Брянск, пер. Авиационный, д.3, корп.2	4832	69-11-21
ИП Кудашев В.А.	г. Бузулук, 2 микрорайон, д. 34	35-342	57-147; 57-787
ЦС "Орбита"	г. Великий Новгород, ул. Кочетова, 23А	8162	948010, 335918, 611200
ООО "Кондор"	г. Великие Луки, ул. Гоголя, д.7	81153	92706
Домовой сервис	г. Владимир, ул. Батурина, д.39	4922	44-72-80; 44-72-81
Рост-Сервис	г. Владимир, ул. Юбилейная, 60	4922	21-44-24; 30-50-55
АСЦ "Техноком"	г. Волгоград, ул. Хиросимы 14	8442	374311
ИП Манахова Л.Р	г. Волгоград, пр-т Ленина 58	8442	23-05-94;8(937)717-93-34
Планета Сервис	г. Волгоград, ул. Рионская, д. 3	8442	36-64-20, 36-64-26, 36-64-25
Приборсервис	г. Волгоград, пр. Ленина, д. 92,	8442	23-20-28
Гарант	г. Волгодонск, ул. Морская, 25	86392	2-74-14; 2-79-24
ИП Ибрагимов М.А.	г. Волгодонск, ул. Карла Маркса, д.30	86392	52929
АСЦ "Домашняя техника"	г. Вологда, ул. Горького, 113	8172	71-59-69, 76-60-41
Вологда	г. Вологда, ул. Новгородская, д. 7	8172	52-19-19; 53-99-39; 53-99-69
Империял	г. Воркута, ул. Димитрова, д. 6	82151	6-01-43; 6-43-94
ООО "Мега"	г. Воркута, ул. Тиманская, д.8А	82151	66006
ООО "КомпЛайн"	г. Воронеж, пр-т Труда, д. 39	4732	41-00-51, 78-50-54, 39-78-90
Орбита-сервис	г. Воронеж, ул. Донбасская, 1	4732	776625
ООО "Техноплус"	г. Грозный, ул. Ханкальская, д. 75	8928	024-55-66
Сервисный центр "Кварц"	г. Дзержинск, пр. Циолковского, д.54	8313	229300
Эл Ком Сервис	г. Дмитровград, ул. Октябрьская, д. 63	84-235	2-86-59; 9-14-64
ЦС "Фотон-Бейск"	г. Ейск, ул. Энгельса, 70	86-132	2-57-92
Кардинал-ТехноПлюс	г. Екатеринбург, ул. 8 Марта, 84	343	219-34-76,257-52-29
ООО фирма «Полюс»	г. Елец, ул. Октябрьская, д.47	47467	4-12-08
ООО ТТЦ «Телерадиосервис»	г. Ессентуки, ул. Пушкина, 124	87934	7-83-30
Эридан-Сервис	г. Железнодорожск, Ленинградский пр-кт, 35	39197	4-49-58
Жигули-Гарант	г. Жигулевск, ул. Мира, 21	84862	2-28-73
"Протор Сервис"	г. Зеленоград, корпус 1534	499	7178212
ИП Волков С.Ю.	г. Иваново, ул. 2-я линия, д. 48	4932	491622
Луч-Сервис	г. Иваново, ул. Заводская, д.13	4932	47-29-84; 47-29-85
Ваш Дом	г. Ижевск, ул. В. Сивкова, 152	3412	771010
ДС	г. Ижевск, ул. К. Маркса, д. 393	3412	43-16-62; 43-50-64
ТИС	г. Иркутск, ул. Партизанская, д. 149	3952	51-36-93; 51-31-09
Мидас	г. Йошкар-Ола, ул. Советская, д. 173	8362	45-73-68; 41-77-43
ЦС "Техно-сервис"	г. Йошкар-Ола, ул. Красноармейская, д.8	8362	63-01-01;65-14-64
12 Вольт Сервис	г. Казань, ул. Ютазинская, д. 18А	843	512-00-99; 512-17-45
Мастер-Сервис	г. Калуга, ул. Суворова, д. 117, стр. 3	4842	56-18-21; 54-75-61; 56-18-22
ООО «Бинос Сервис»	г. Калуга, ул. Суворова, д.25	4842	548-222;548-333
Диорит-Сервис	г. Каменск-Шахтинский, ул. Московская, 48	863-65	4-47-35; 4-28-51
АЛЬФА	г. Камышин, ул. Ленина, д. 6Б	84457	9-45-89; 9-17-43; 9-42-94
Лидер-Сервис	г. Канаш, ул. Полевая, 20	83533	41619, 23167
Электропарк	г. Канаш, пр. Ленина, 71а	83533	4-59-71; 2-14-78
Т-Сервис	г. Канск, ул. Московская, 66	39161	3-39-13
Коммон	г. Кемерово, ул. Потемкина, д. 8	3842	62-45-74
ООО «Альфа Сервис»	г. Кемерово, ул. Свободы, д. 3	3842	319480
Квадрат Сервис	г. Киров, ул. Производственная, д. 24а	8332	51-35-55; 51-35-56
ООО «ЦПС-Киров»	г. Киров, ул. Московская, д. 9	8332	355513
Экран-Сервис	г. Киров, ул. Некрасова, д. 42	8332	57-78-10; 54-70-77; 54-21-56
Эксперт	г. Киров, Октябрьский пр-кт, д. 116а	8332	54-69-56; 37-01-01
Кузбасская Сервисная Компания.	Киселевск ул. 1 МАЯ 9/2, помещение 6А	923	6205555
ООО «Гамбит»	г. Комсомольск-на-Амуре, ул. Юбилейная, 10/3	4217	51-00-65; 27-55-88; 27-50-91
ИП Бондаренко А.В.	г. Коренновск, ул. Пурыхина, д. 2 "А"	86142	4-43-59
Кристалл Быт Сервис	г. Кострома, ул. Коммунаров, д.5	4942	300-107.639-723
М-сервис-ЮГ	г. Краснодар, ул. Лыльченко, д. 103, офис 55	861	222-64-13
ИП Седельников В.В.	г. Красножурьинск, ул. Карглинского, д. 15	34-384	36-272
АСЦ "Электроэльянс"	г. Красноярск, ул. Спандаряна 7,скл.9	3912	93-54-33, 94-52-82
Город мастеров	г. Красноярск, ул. Яковлева, д. 59	3912	90-06-47; 44-54-12
ДОН-ТВ СЕРВИС	г. Красноярск, ул. Железнодорожников д.11	3912	21-46-51
ООО «Рембыттехника»	г. Кузнецк, ул. Дарвина, д. 55	841-57	2-04-00

Название	Адрес	Код города	Телефон
ООО «МаксСтрой»	г. Курган, ул. Савельева, д. 30	3522	239041, 89617522600
Альфа-Сервис	г. Курск, ул. Литовская, 12а	4712	31-20-23, 30-41-00
Маяк	г. Курск, ул. Сумская, 37-Б	4712	35-04-91, 50-85-90
ООО "Росам"	г. Махачкала, пр. Калинина, д.20	8722	933073
ООО "Сервис-сити"	г. Махачкала, пр. Акушского, д.1А	8722	60-98-62
АСЦ «Техносервис»	г. Медногорск, ул. Гайдара, 14	3532	97-90-63, 8(987)847-90-63
ООО «Техно-Сервис»	г. Минуринск, Липецкое шоссе, дом 68, корпус 1	47545	2-85-15,7-28-39
ИП Кутузов С.В.	г. Мончегорск, Нижнее шоссе, 12Б	81536	7-29-54
Рубин	г. Москва, ул. Вучетича, д.28, корп.5	495	611-20-12, 8(906)756-99-82
Лидер-Сервис	г. Мурманск, ул. Книповича, д.46	8152	44-47-49; 40-00-83
ТриО	г. Набережные Челны, ул. 40 лет Победы, д. 67А (к-с 52/11 А)	8562	59-23-58, 36-84-99
ИП Смоленский Г. В	г. Находка, ул. Павлова, 11	4236	69-78-67
ООО «НовАКТВ-плюс»	г. Новосибирск, ул. Котовского, д. 2	383	351-30-85, 351-39-19, 351-30-87
СЦ "SIB-Мастер"	г. Новосибирск, Микрорайон Горский, д.61	383	355-52-99, 357-14-98
Радиотехника	г. Обнинск, пл. Треугольная, д. 1	48439	6-44-14; 6-13-73
Рембыттехника Плюс	г. Озёрск, ул. Калинина, 12В	35130	7-99-51
Бытовая техника	г. Омск, Проспект Космический, 99/2	3812	57-95-40; 32-20-63; 41-87-06
Домотехника-сервис	г. Омск, ул. Лермонтова, 194	3812	36-74-01; 32-43-24
ООО "Фирма "Сибтекс"	г. Омск, ул. 24-я Линия, 59	3812	36-98-04, 36-91-04, 36-70-44
Виталпроф	г. Орел, ул. Октябрьская, д. 211	4862	41-24-78; 43-57-00
ООО "Сервисбыттехника"	г. Оренбург, ул. Лесозащитная, д.18	3532	300057,300030
ИП Бердников В.В.	г. Орск, ул Волкова, 2	3537	35-69-89,35-13-18
Техсервис	г. Пенза, ул. Коммунистическая, д. 28	8412	49-16-10
ООО «Оптима-сервис»	г. Первоуральск, ул. Луначарского, д. 34	3439	649190
Евро-Сервис	г. Пермь, ул. Крисанова, 29, ул. Большевикская, 194	342	238-33-80; 236-30-33; 236-13-94
Импорт-сервис	г. Пермь, ул. Инженерная, 10	342	266-12-60; 265-69-83
Альфа-Сервис Плюс	г. Петрозаводск, Лесной пр-т, д.51 (Радио Завод), корп.1, оф.	8142	63-20-04, 63-63-20
ТД "Форум"	г. Прокопьевск, пр. Ленина, 2	3846	69-30-61; 69-29-37
Ремонт и Сервис	г. Псков, ул. Труда, 11	8112	538650, 538630
АСЦ" Полисервис"	г. Пятигорск, ул. 1-я Набережная, д.32, корп. 4	8793	33-17-29; 33-88-661,д04)
Техно-Сервис	г. Пятигорск, ул. Ермолова, д. 12	8793	318-416
ООО «ТД Оптима»	г. Ростов-на-Дону, ул. Турмалиновой, д.79/3	863	230-31-31,8-961-280-31-31
ООО Мастер	г. Ростов-на-Дону, ул. 50-летия Ростовельмаша 1/52	863	2552017
Синтез	г. Рубцовск, ул. Комсомольская, д.212	38557	4-05-43
ООО «Гарант-Сервис»	г. Рязань, ул. Ленинского Комсомола,д.5	4912	76-88-01,76-34-83
Турист	г. Рязань, ул. Новоселов, д. 21А	4912	92-24-45
Видион-Сервис	г. Самара, ул. Георгия Димитрова, д.117	846	952-62-02; 952-16-00
ООО «Экспресс-Сервис»	г. Самара, XXII Партсъезда, 52	846	228-72-18, 265-28-82
Армос-сервис	г. Санкт-Петербург, ул. Новолитовская д.5	812	295-84-14
Видео-Сервис	г. Саранск, ул. В. Терешковой, 18 А	8342	24-98-58; 57-19-19
ООО" Сарансктехприбор-Сервис"	г. Саранск, ул. Б. Хмельницкого, 44	8342	242-255;328-034
ЭП-Сервис	г. Саратов, Ул. Астрахская, д.87	8452	572953,572954,572955
"ТРАНССЕРВИС-Саратов"	г. Саратов, ул. 3-я Чачная, ост. Торговый дом "ТЦ-Поволье"	8452	351180, 554363, 520383
ИП Гусев В.А.	г. Сасово, Рязанская область, ул. Малышева, д.49	49133	2-27-70;5-14-31
Ремонт бытовой техники	г. Соликамск, ул. Белинского, д.11	34253	28526
ООО «Техно-Сервис»	г. Ставрополь, ул. 7-я Промышленная, д. 6	8652	395530
Экспресс-Сервис	г. Старый Оскол, мкр. Олимпийский, д.7	4725	42-41-00
СЦ Электрон	г. Сухой Лог, ул. Белинского, д. 51-В	34373	33770
ИП Торлопенко П. Б	г. Сыктывкар, ул. Южная, д.7	8212	24-92-36; 20-02-86
БВС-2000	г. Тамбов, ул. Пионерская, 24	4752	751718
Вега-Сервис	г. Тамбов, ул. Кивадзе, 69	4752	73-94-01; 73-94-03
Рубин-Сервис-Т	г. Тамбов, ул. Н.Вирты, 2А	4752	53-42-84; 55-16-15
Абсолют Сервис	г. Тольятти, ул. Коммунальная, д.46, ул. Дзержинского, д.68 А, ул. К. Ма	8482	390949,420001 ;515234,515544
ООО «ИПРОСервис»	г. Тольятти, ул. 40 лет Победы, д.30, оф.5	8482	53-76-44
ТЭРРТА	г. Тулматы, пр. Ленина, д. 5	34-782	5-20-55; 5-28-62
ИП Кулешов С. А.	г. Тулево, ул. Комсомольская, д.60	48533	7-34-90
Ваш дом	г. Тюмень, ул. Первомайская, 25/6	3452	99-49-09; 46-69-91
ООО «Пультсар»	г. Тюмень, ул. Республики, д.169/5	3452	208265, 759508
Мастер-Сервис	г. Ульяновск, ул. Минаева, 42	8422	32-49-56; 32-07-33
ООО «ТЕХНО-СЕРВИС»	г. Ульяновск, пр-т Тулопова, д.7	8422	26-82-99
ООО «Техносервис»	г. Уссурийск, ул. Советская, 96	4234	33-53-05, 33-51-80
Баштелерадиосервис	г. Уфа, проспект Салавата Юлаева, д. 59	3472	524697
Сервис-Центр Регион	г. Уфа, ул. Аксакова, д.73	347	251-13-27; 251-79-79; 223-60-60
ИП Тихонов А.А.	г. Фурманов, ул. Возрождения, д.32	49-341	3-87-11
Контур Сервис	г. Хабаровск, ул. Юности, 34 Б	4212	73-33-33,45-70-10
Донкин Г.А.	г. Чебоксары, пр. Ленина, 35, РСЦ "Русь"	8352	574343
ООО «Инфолайн»	г. Чебоксары, Президентский б-р, д.11	8352	62-26-41, 62-38-90
ООО «Мастер-сервис-Ч»	г. Чебоксары, ул. Урукова, д. 19	8352	38-63-92;46-20-99
Найф	г. Челябинск, ул. Татьянической, д. 13	351	260-87-78
Рембыттехника	г. Челябинск, ул. Производственная, 8Б	351	239-39-90; 239-39-66
ИП Пучин О.А.	г. Черкесск, ул. Первомайская, 48, офис 11	87822	5-19-15; 5-04-66; 5-19-15
ООО "Славел-Сервис"	г. Чита, ул. Шилова 100	3022	415101,415107
ИП Дукарт Д.Н.	г. Чусовой, ул. Мира д.8, маг. Орбита	919	4658462
СЦ «Экспресс-сервис»	г. Шадринск, ул. Советская, д. 75	35253	32552
ИП Пузеревский С.И.	г. Шахты, пр-т Победы Революции, 85 офис 200	8636	22-30-00
Роспан - Сервис	г. Ярославль, Московский пр-кт, д. 1а, стр.7	4852	45-58-44; 72-57-23; 30-46-69;
Сервисный центр "БИРТ"	г. Ярославль, ул. Республиканская д.3 корп.5	4852	582211

А также список технических центров можно посмотреть на сайте SHIVAKI.COM

Гарантийный срок указан в гарантийном талоне.



Срок службы изделия – не менее 5 лет со дня начала эксплуатации.

Продукция компании SHIVAKI.

Сделано в России.